

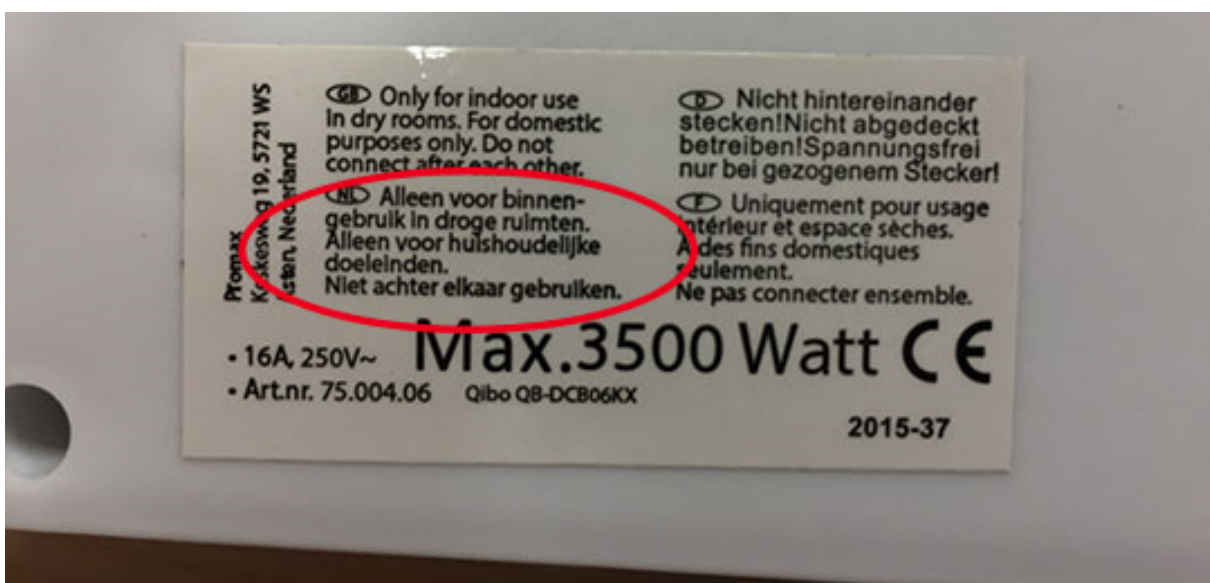
## Stekerbaar installeren vs. stekkerblokken op de werkplek

### Stekkerblokken

Als het gaat om het elektrificeren van werkplekken worden op dit moment nog veel standaard stekkerblokken toegepast die bijvoorbeeld bij een bouwmarkt kunnen worden ingekocht. Hoewel deze blokken allemaal zijn gekeurd zitten er toch een aantal haken aan ogen aan het gebruik van deze blokken op de werkplek.



Het eerste en eigenlijk meest belangrijke punt en iets wat man vaak over het hoofd ziet zijn de aanwijzingen op de achterzijde van de stekkerblokken: **Niet doorkoppelen, niet achter elkaar gebruiken.** Alleen voor huishoudelijke doeleinden is daarnaast een heel helder begrip.



Gebruikt u opbouwstopcontacten op de werkplekken en sluit u deze aan op een huishoudstekkerblok dan bent u al aan het doorkoppelen, en mogen stekkerblokken niet worden toegepast! Let hier dus op.

Ten tweede worden huishoudstekkerblokken met standaardlengten snoer geleverd welke vaak niet de juiste lengte hebben. Over lengten aan bekabeling zorgen voor een rommelige

werkomgeving en kan tot onveilige situaties leiden. Te korte lengten zorgen dan weer dat er dient te worden door gekoppeld om de ontbrekende lengte te overbruggen.

Ten derde hebben de huishoudstekkerblokken zoals bovengenoemd geen bevestigingsmogelijkheden, dit betekend dat ze vaak los op de grond of in een kabelgoot komen te liggen. Op de grond zijn ze wederom een bron van stofontwikkeling, in de kabelgoot onder het bureau zijn ze lastig bereikbaar.

Er is ook niet flexibel te werken met stekkerblokken, een verplaatsing van ICT apparatuur en/of het bureau is niet makkelijk en snel te realiseren.

In Nederland is er nog geen regelgeving voor gebruik van stekkerblokken op de werkplek.

### **Werkplek elektrificatie? Stekerbaar installeren!**

Werkplek elektrificatie heeft de laatste jaren een opmars gemaakt en krijgt steeds meer aandacht. Een stekerbare installatie zorgt voor een veilige en opgeruimde werkplek die flexibel is in te delen met alle faciliteiten binnen handbereik.

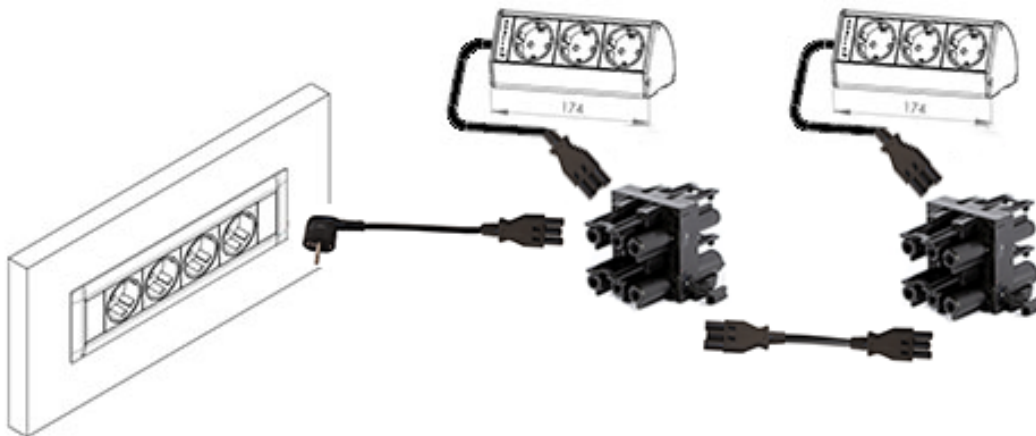
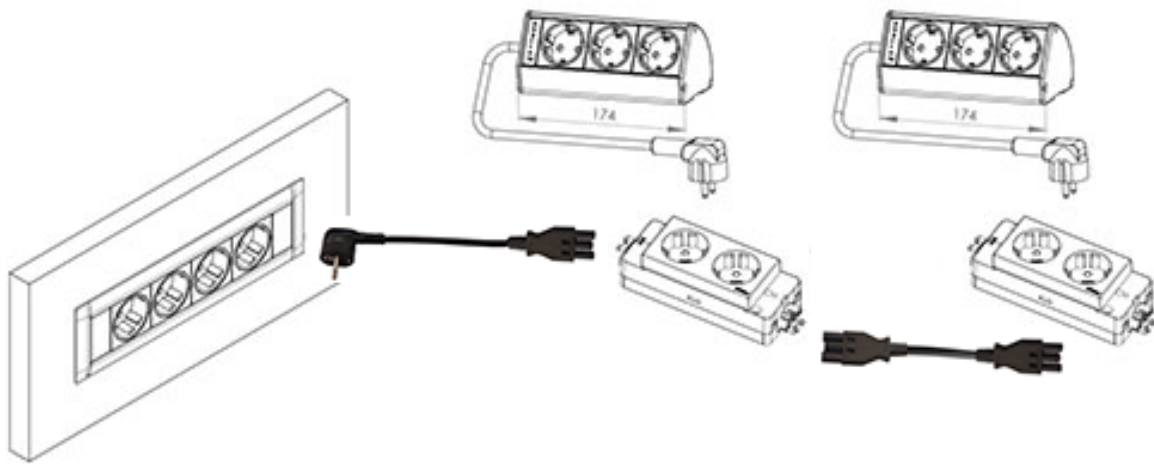


Waar het ontbreekt aan regelgeving voor elektrificatie op de werkplek, kunnen wij u wel een advies geven m.b.t. het aansluiten van werkplek electrificatie.

Om flexibiliteit en veiligheid te waarborgen adviseren wij om stekkerbaar te installeren, waar elektrificatie modules niet mogen worden gebruikt op stekkerblokken (doorkoppelen) is een stekerbare installatie hier juist voor geschikt. Worden er stekerbare contactblokken toegepast dan kunnen deze worden gekoppeld met een koppelsnoer, zijn de elektrificatie modules al voorzien van bijvoorbeeld stekerbare aansluiting dan kan er ook worden gekozen voor stekerbare verdelers<sup>1</sup>.

---

<sup>1</sup> Wordt er met zware ICT-apparatuur gewerkt dan raden wij aan om 2,5mm2 snoeren te gebruiken bij het doorkoppelen.



Stekerbare snoeren zijn verkrijgbaar in alle gewenste lengten, overlengte of te korte bekabeling behoort tot het verleden.



*netsnoer*



*koppelsnoer*

Stekerbare contactblokken hebben in tegenstelling tot de huishoudstekkerdozen wel een bevestigingsmogelijkheid waardoor deze bijvoorbeeld tegen de onderkant van een bureau of muur kunnen worden geschroefd. Dit ruimt op en zorgt ervoor dat de schoonmaak niet rond losliggende stekkerdozen hoeft te werken.

Verandert de kantoor indeling vaak dan is met een stekerbare installatie het veel gemakkelijker om wijzigingen door te voeren. Dit bespaard tijd en geld. Daarnaast is een stekerbare installatie overzichtelijk opgebouwd en is vaak in één oogopzicht te zien waar de diverse elektrificatie modules op zijn aangesloten.

### **Conclusie:**

- Als er elektrificatie modules worden toegepast dan mogen deze alleen worden doorverbonden d.m.v. een stekerbare installatie en niet met huishoudstekkerdozen!
- Stekerbare bekabeling is altijd op de juiste lengte verkrijgbaar, geen overlengte meer op de vloer en onder het bureau.
- Een nette stekerbare installatie is een veilige installatie<sup>2</sup>. Stekerbare contactdozen en verdelers kunnen worden bevestigd aan het bureau waardoor schoonmaken makkelijker en sneller is. Alle verbindingen zijn vergrendeld waardoor verbindingen niet per ongeluk kunnen worden verbroken.
- Een stekerbare installatie is snel en foutloos gerealiseerd doordat stekers maar op één manier kunnen worden ingestoken! Daarnaast is de installatie ook snel weer ontkoppeld als de indeling van een kantoor wijzigt of wordt uitgebreid.

---

<sup>2</sup> Volg voor een veilige installatie de richtlijnen in de NEN1010. Alle stekerbare installatieproducten die Thovip Ergonomics BV levert voldoen aan de EN61535 productnorm en mogen op verschillende merken worden toegepast.